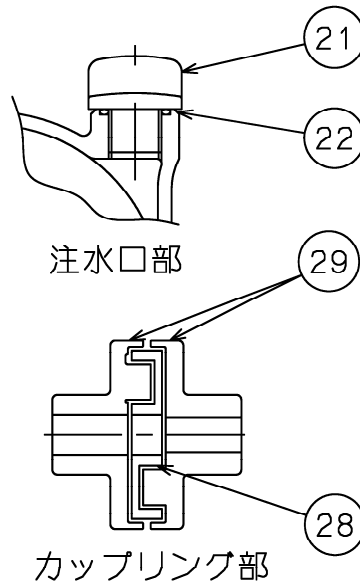
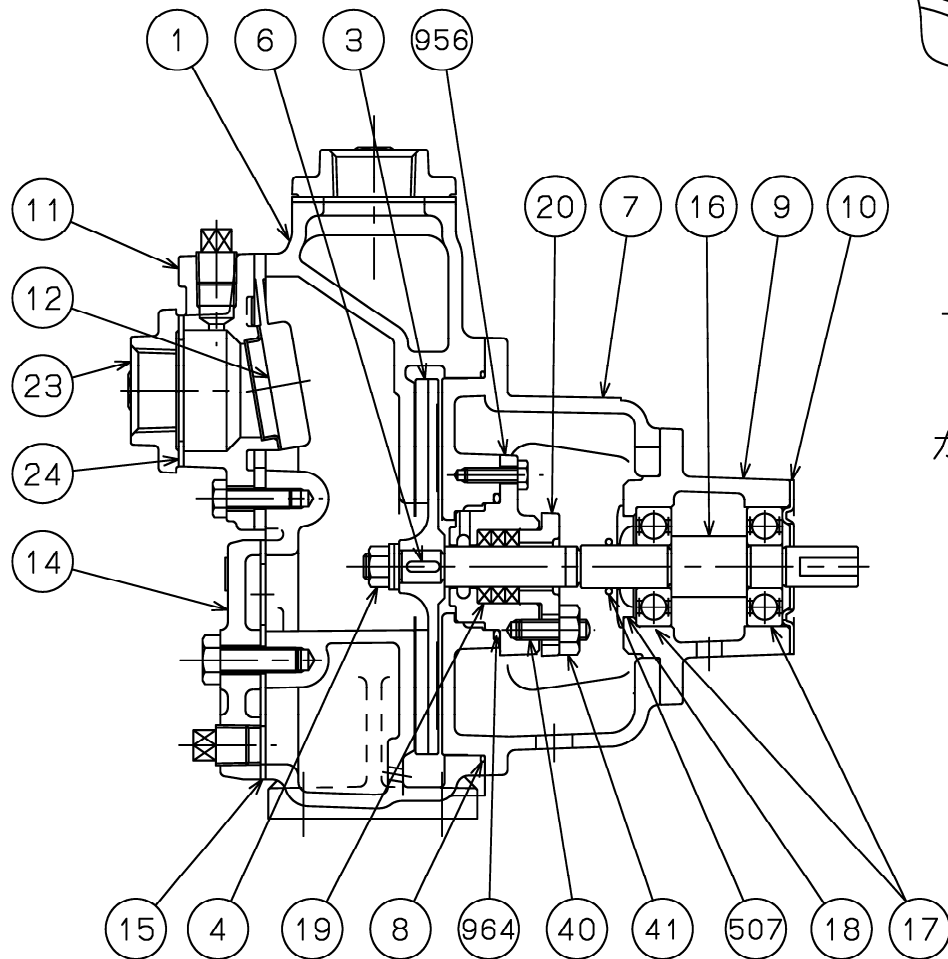


御注文主 殿



番号	品名	数量	材質	備考
1	ケーシング	1	FC200	
3	羽根車	1	FC200	
4	羽根車ナット	1	SUS304	
6	羽根車キー	1	SUS304	
7	ケース蓋	1	FC200	
8	ケーシングパッキン	1	合成ゴム	
9	軸受ケース	1	FC200	
10	軸受ケース蓋	1	SK5	
11	吸水口	1	FC200	弁座SUS304
12	吸水弁	1	合成ゴム	
14	掃除蓋	1	FC200	
15	掃除蓋パッキン	1	合成ゴム	
16	シャフト	1	SUS304 +S45C	
17	ボールベアリング	2		6303ZZ
18	水切ゴム	1	合成ゴム	
19	グランドパッキン	3	黒鉛入りフロン 繊維織組	
20	グランド	1	FC200	
21	注水口止栓	1	FC200	
22	注水口止栓パッキン	1	合成ゴム	
23	相フランジ	2	FC200	
24	相フランジパッキン	2	合成ゴム	
28	カップリングゴム	1	合成ゴム	
29	カップリング	1s	FC200	
40	グランドスタッドボルト	2	SUS304	
41	グランドナット	2	SUS304	
507	フリンジャ	1	合成ゴム	
956	グランドケース	1	FC200	
964	グランドケースパッキン	1	合成ゴム	

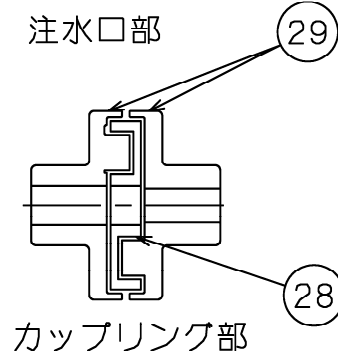
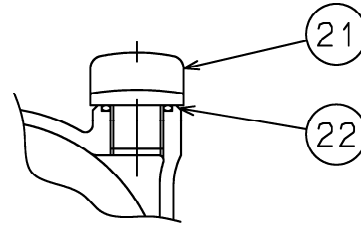
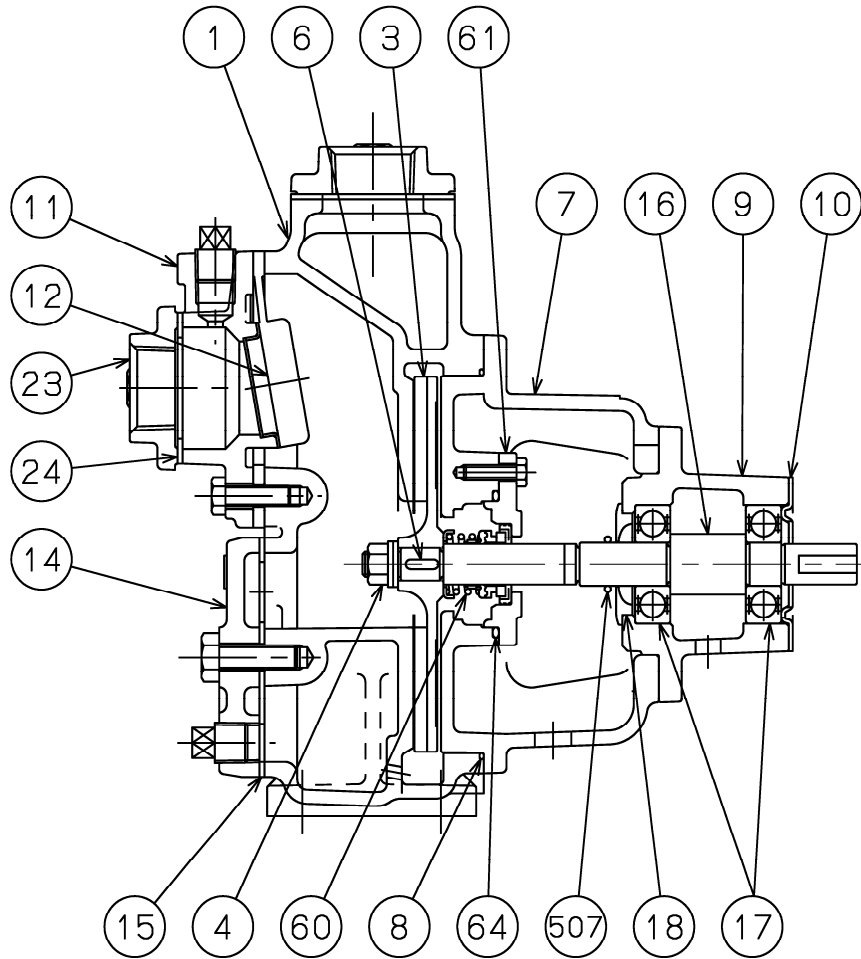
ASANO		ニューセルフィンポンプ			図名	構造図	
口径	25~40 mm	形式	NS5-G (0.2/0.4kW)	周波数	50/60 Hz	極数	4 極
				図番	P116Q224		

2001.6.4

株式会社浅野製作所

御注文主

殿



番号	品名	数量	材質	備考
1	ケーシング	1	FC200	
3	羽根車	1	FC200	
4	羽根車ナット	1	SUS304	
6	羽根車キー	1	SUS304	
7	ケース蓋	1	FC200	
8	ケーシングパッキン	1	合成ゴム	
9	軸受ケース	1	FC200	
10	軸受ケース蓋	1	SK5	
11	吸水口	1	FC200	弁座SUS304
12	吸水弁	1	合成ゴム	
14	掃除蓋	1	FC200	
15	掃除蓋パッキン	1	合成ゴム	
16	シャフト	1	SUS304+S45C	
17	ボールベアリング	2		6303ZZ
18	水切ゴム	1	合成ゴム	
21	注水口止栓	1	FC200	
22	注水口止栓パッキン	1	合成ゴム	
23	相フランジ	2	FC200	
24	相フランジパッキン	2	合成ゴム	
28	カップリングゴム	1	合成ゴム	
29	カップリング	1s	FC200	
60	メカニカルシール	1	SIC×SIC	
61	シールケース	1	FC200	
64	シールケースパッキン	1	合成ゴム	
507	フリンジャ	1	合成ゴム	



ニューセルフィンポンプ

口径	25~40 mm	形式	NS5-M (0.2/0.4kW)	周波数	50/60 Hz	極数	4 極	図名	構造 図
								図番	P116Q225

2002.5.15

株式会社浅野製作所